

DEI-108 說明書

-Version 01-

1.規格說明

a.尺寸：

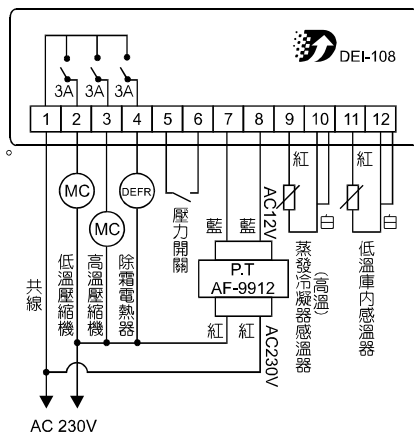
- 面板尺寸：35mm(高)×75mm(長)±1mm。
- 建議安裝孔尺寸：33mm(高)×72mm(長)×85mm(深)±1mm。

b.操作環境：

- 操作溫度：-5℃~55℃。
- 儲存溫度：-10℃~65℃。
- 相對濕度：20%~85%(不可結露)。

c.輸出／輸入：

- 電源電壓：AC230V±10%單相50/60Hz(變壓器另附)。
- 電源消耗：6瓦以內(控制器本身)。
- 溫度顯示範圍-100℃~100℃，-25℃以上誤差±1℃，26℃以下誤差2℃。
- 壓力開關輸入：ON/OFF接點輸入 型態：常開
- 感溫器：三線式PT100白金感溫器二條。
- 高低溫壓縮機輸出接點容量：3A/250VAC
- 除霜電熱器輸出接點：3A/250VAC
- 告警輸出：內建式蜂鳴器。



2.功能說明：

a.運轉功能程序：

- 1.通電後先延遲3分鐘，高溫級壓縮機起動。若低溫級溫度已達到設定溫度則低溫壓縮機不起動。
 - 2.高溫級制冷系統達到-12℃時延遲1分鐘後，低溫級壓縮機起動。
 - 3.低溫級制冷系統達到設定的停機溫度時(tS)，高低溫級壓縮機同時停機。
 - 4.溫度回升到設定的開機溫度時(tS+td)，高溫級壓縮機起動(起動時間3分鐘)，3分鐘後低溫級壓縮機再起動。
- 重覆a3.~a4.的程序，制冷系統進入循環工作。

b.壓力異常：

- 當系統內的壓力值異常，高、低溫壓縮機均停機。PS與溫度交替顯示，Alarm燈號閃爍狀態。
- 恢復至正常壓力值後，重新開始運轉程序。
- 壓力輸入另設壓力開關感測。

c.超溫告警：

- 可設定超溫告警(At)，當低溫級制冷系統高於設定溫度(tS+At)時，即UA與溫度交替顯示，Alarm燈號呈閃爍狀態。
- 超溫告警期間，高、低溫壓縮機均不會停機，按 [▼] 鍵，開啓或關閉蜂鳴器(可設定Ad延遲告警輸出)但UA與Alarm燈號持續閃爍。
- 超溫告警需在低溫級制冷系統，第一次達到設定溫度後，才會作用。

d.除霜控制：

- 除霜以時間控制，以停機方式運轉。
- 除霜期間高、低溫壓縮機皆停機，Defr燈號閃爍狀態，數字顯示器交替顯示溫度與除霜剩餘時間。
- 除霜結束前一分鐘，除霜電熱器斷電，經過一分鐘的滴水時間後，制冷系統重新起動，除霜週期重新計時。
- 除霜運轉必須在低溫制冷系統，第一次達到設定溫度範圍(tS±1/2(td))，才會起動。當dF或dt任一設定為0時，除霜不會運行。
- 同時按 [▲] + [▼] 兩鍵3秒，強制啓動；或強制停止除霜。

e.按鍵功能：

- 按set鍵3秒進入運轉參數設定(包含User及Supervisor)：
- 在此設定模式下，可按 [▲] 鍵或 [▼] 鍵可選擇參數代碼依序為tS、td、dF、dt、At、Ad、HS、LS、Ot、OU。
- 選擇參數代碼後，按SET鍵顯示參數值。
- 再按 [▲] 鍵或 [▼] 鍵(可按住不放,參數自動遞增或遞減)調整到適當值後，需再按下SET鍵儲存參數值，並回到參數代碼顯示。

- 選擇OU參數後，按Set鍵則會儲存新參數值離開，並回到正常運轉模式。
- 快速設定:直接按 [▼] 鍵5秒後直接更改設定溫度tS。按SET鍵或15秒內未按任一鍵即儲存回到正常運轉模式

3.最高溫與最低溫記錄：

當溫度到設定溫度時，開始記錄低溫感測器曾到達的最高與最低溫。按 [Log] 鍵顯示曾到達的最高與最低溫；再按 [Log] 5秒，則記錄值變更為目前低溫感測器偵測的溫度，並重新記錄。

4.顯示高溫級制冷系統溫度：

運轉期間按 [▲] 鍵顯示高溫級制冷系統溫度，10秒後回到低溫級制冷系統溫度顯示。

5.回復出廠設定值：

開機前先按住 [Set] + [Log] 鍵送電，顯示"rS" 2秒以出廠值運轉。

6.告警或異常時顯示代碼

- "E0"溫度校正異常，請送回原廠檢查。
- "E1"低溫感溫器異常，請檢查低溫感溫器之接線是否接好或更換感溫器。
- "E2"高溫感溫器異常，請檢查高溫感溫器之接線是否接好或更換感溫器。
- "EE"參數記憶體異常，重新送電以出廠設定值運轉。
- "PS"壓力異常告警，當壓力恢復正常後，若仍無法解除，請檢查壓力開關。
- "UA"超溫異常告警，低溫制冷系統溫度已達告警上限。

7.燈號顯示：

- Comp：高溫壓縮機延遲啓動期間，呈慢速閃爍，低溫壓縮機延遲啓動期間，快速閃爍。高、低溫壓縮機運轉時恆亮。
- Defr：除霜期間呈閃爍狀態。
- Alarm：告警或異常時呈閃爍狀態。
- Set：設定模式時呈閃爍狀態。

8.校正溫度感測：

先以2支100歐姆±0.1%標準電阻，取代高、低溫感測器。按住 [Set] + [▲] 送電開機後會交替顯示高、低溫的感測電路的校正值，10秒後進入正常運轉。斷電後重新接上感測器重新開機。

※此項操作會嚴重影響系統控制功能必須由技術人員實施※

9.DEI-108 參數清單：

參數	設定範圍		出廠值	單位	說明
	下限	上限			
tS	LS	HS	-45	℃	低溫制冷系統設定溫度。
td	2	10	6		低溫制冷系統運轉溫度差。
dF	0	99	12	小時	除霜起動周期(除霜間隔)。
dt	0	99	25	分	除霜運轉時間。
At	1	30	30	℃	超溫告警溫差設定。
Ad	0	99	15	分	告警蜂鳴器延遲啓動設定。
HS	tS	-20	-20	℃	設定溫度上限值。
LS	-100	TS	-80	℃	設定溫度下限值。
Ot	-12	12	0	℃	溫度校正值。
OU					離開設定模式。