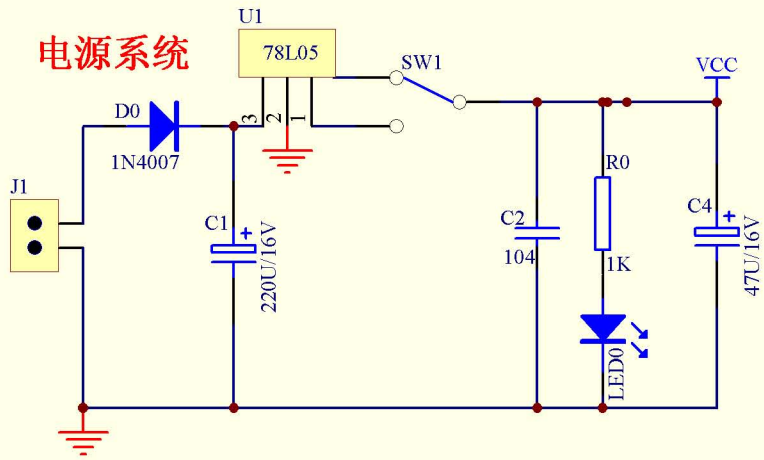
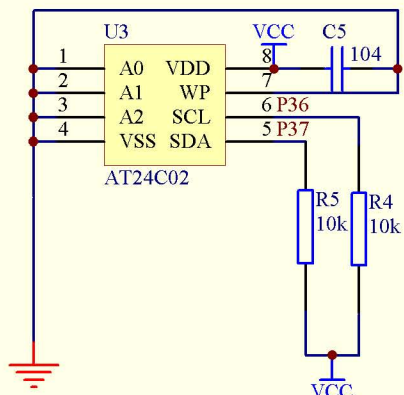


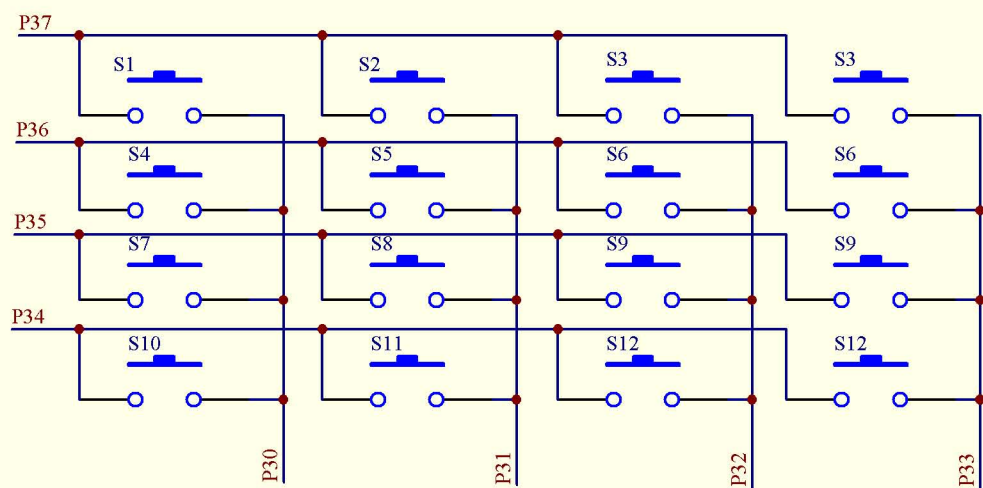
电源系统



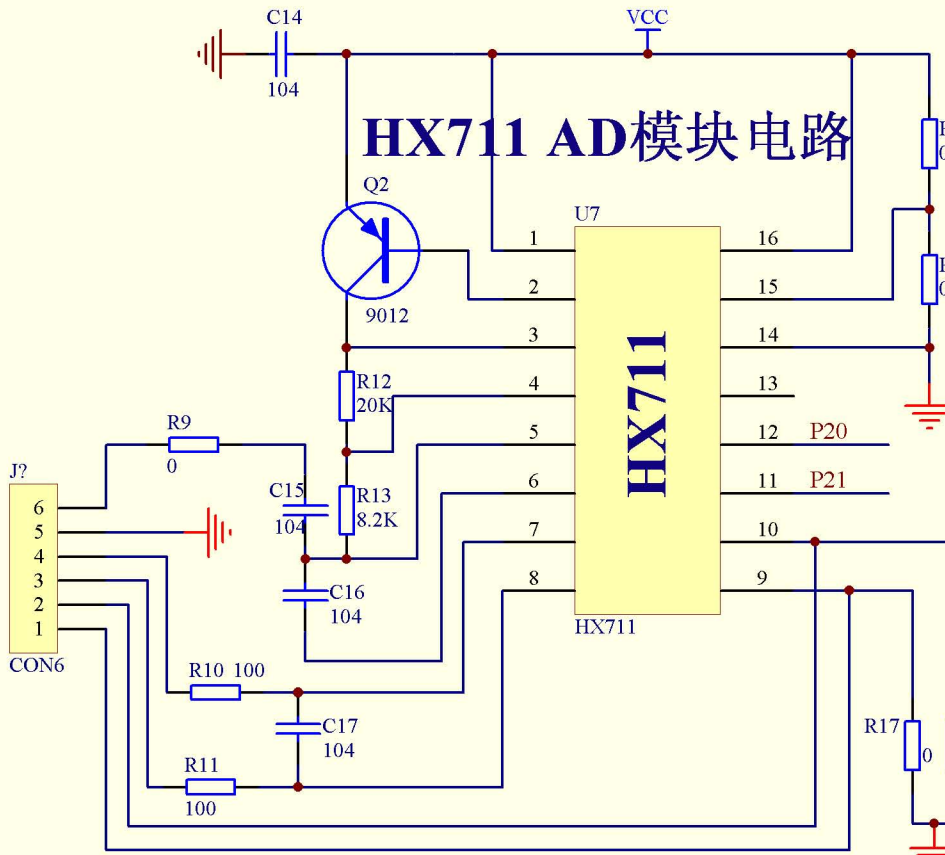
EEPROM



按键输入电路

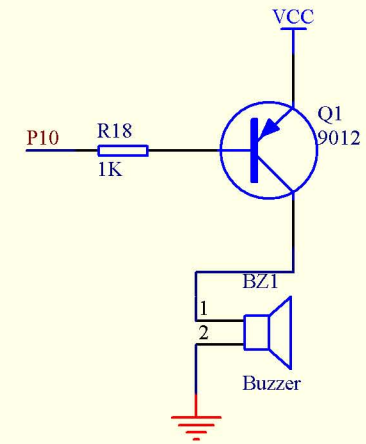


HX711 AD模块电路

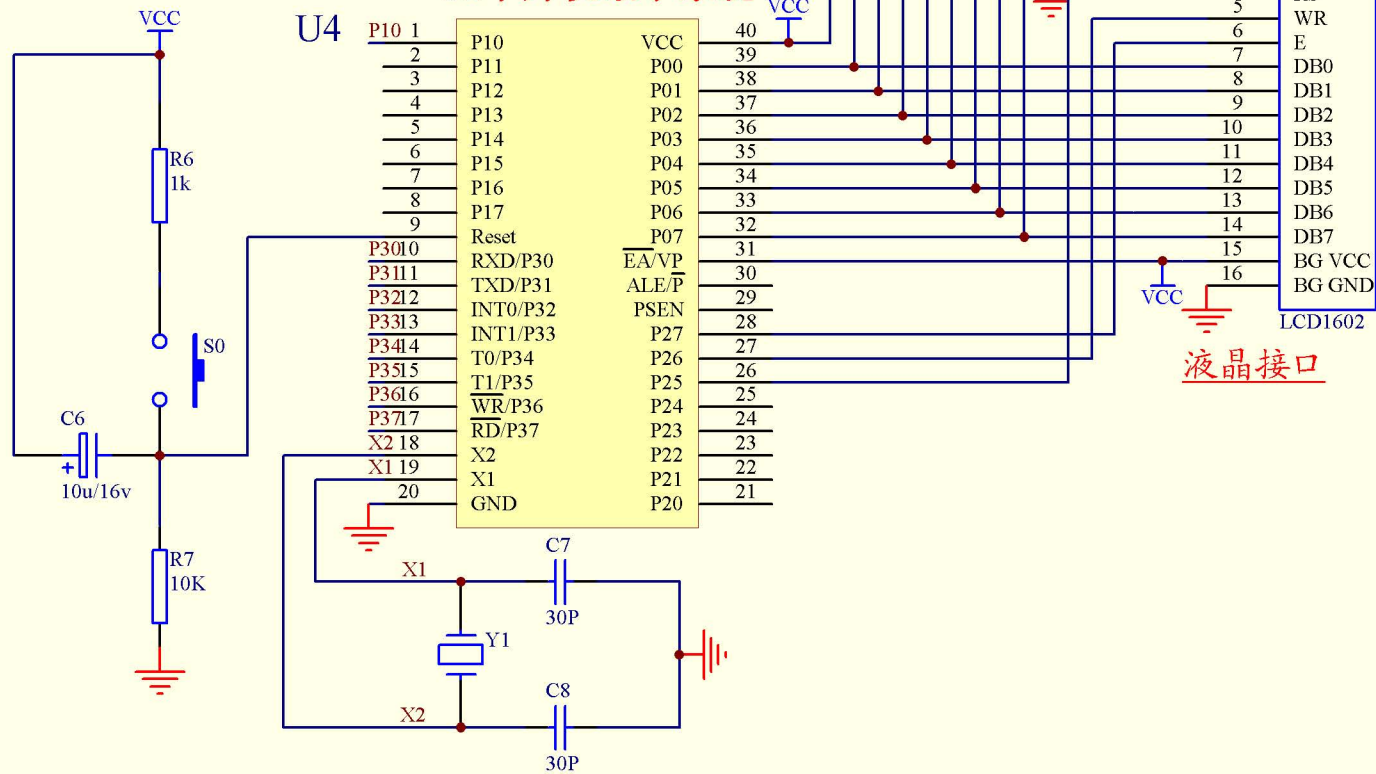


此部分为现成模块直接使用

蜂鸣器(超重报警)



51单片机最小系统



液晶接口